

NAVODILA

PRENOSNA SOLARNA BATERIJA 8.000MAH

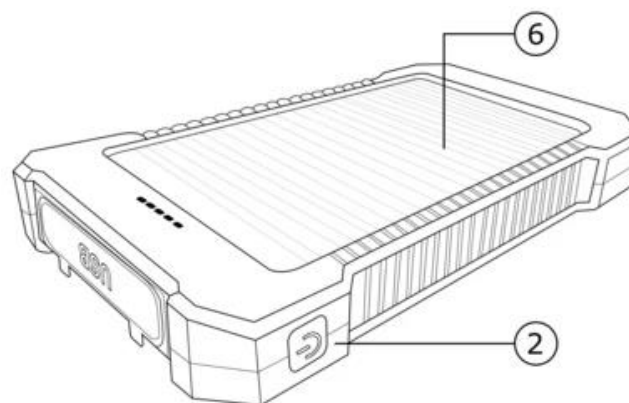
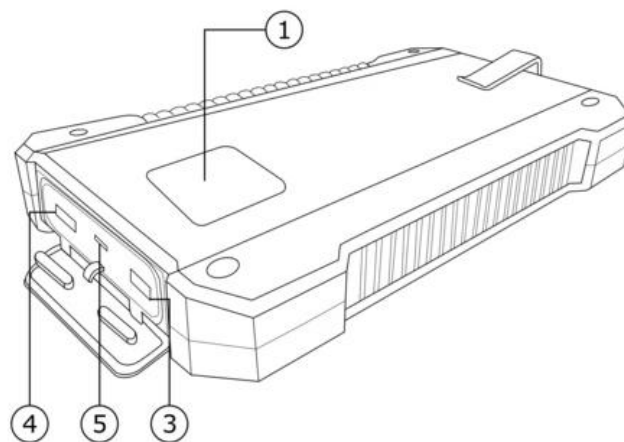
VSEBINA

- Solarna baterija
- USB kabel
- Vponka
- Kompas
- Navodila za uporabo

TEHNIČNE SPECIFIKACIJE

- Zmogljivost: 8.000 mAh
- Material ohišja: ABS + PC + Silikon
- Vrsta akumulatorja: Li-polimerna baterija
- Neto teža: 280 g
- Velikost izdelka: 139 x 75 x 20 mm
- Vhod: 5 V / 1.0 A
- Izhod: 5V / 1 A, 5 V / 2.1 A
- Barva: oranžna, modra, zelena, rdeča, črna, rumena
- Solarni panel: polikristalna
- Opravljen test padca iz višine 1,2 m
- Vodoodporna in protiprašna zaščita s certifikatom IPX5.

UPORABA



1. Luč
2. Gumb za vklop
3. Izhod 1
4. Izhod 2
5. Polnilni vhod
6. Solarna plošča

○ PRED PRVO UPORABO

Priporočamo, da napolnite baterijo v celoti pred prvo uporabo. Zmogljivost se popolnoma optimizira po 2–3-kratnem polnem polnjenju in praznjenju enote.

○ POLNJENJE

Prenosno solarno baterijo lahko napolnite s priloženim priključkom USB ali priključkom, ki je priložen telefonu ali drugi napravi za ponovno polnjenje. Če nimate USB adapterja, lahko priključite priključek v USB vrata računalnika. Solarni panel je namenjen samo za nujne primere, saj se naprava na takšen način počasneje polni. Močnejše kot je sonce, hitreje se polni baterija.

○ GUMB ZA VKLOP

Enkrat močno pritisnite gumb za vklop. Vklonijo se modri indikatorji, ki prikazujejo, kako polna je solarna baterija.

- 1 modra lučka = baterijo je treba napolniti.
- 2 modri lučki = <25% preostalega energije
- 3 modre lučke = 25–50%
- 4 modre lučke = 50–75%
- 5 modrih lučk = baterija je napolnjena od 75 do 100%

(Zelene luči pomenijo, da se baterija polni preko sončne energije)

Trdno držite gumb za vklop za 2 sekundi in LED svetilka se prižge. Ponovno pritisnite za preklon po načinih (polen način, SOS signal v sili).

Ponovno trdno pritisnite gumb za vklop / izklop, da izklopite svetilko.

ZDRUŽLJIVE NAPRAVE

Večina digitalnih izdelkov z močjo 5V 1A ali 2A se enostavno polni.

- brezžične slušalke
- tablice
- digitalni fotoaparati
- vsi telefone, ki se lahko polnijo preko USB
- predvajalniki mp3/mp4
- katera koli USB naprava z enako močjo 5V 1A ali 2A.

ODPRAVLJANJE TEŽAV

Težava: zdi se, da moja USB polnilna naprava ne polni, ko je priključena na polnilnik.

Rešitev: poskusite uporabiti isti priključek, s katerim bi običajno polnili svojo USB napravo. Če to deluje, je verjetno prišlo do obrabe priključka, ki je priložen solarnemu polnilcu in se ne prilega na vrata USB naprave.

Težava: svetilka se ne vklopi ali izklopi. / Svetilka je obtičala v polnem načinu ali SOS načinu.

Rešitev: Če želite vklopiti svetilko, morate 2 sekundi pritisniti gumb za vklop. Ko je svetilka vklopljena, preprosto znova kliknite gumb za vklop in preklopite po različnih načinih. Znova držite gumb za vklop / izklop 2 sekundi, da ugasnete luč.

Težava: Solarni polnilnik ne kaže zelene luči, ko je na soncu ali pa se zdi, da se počasi polni.

Rešitev: preverite, ali je polnilnik pod neposrednim, močnim sončnim žarkom. Zelene luči bodo kazale moč polnjenja odvisno od jakosti sončne svetlobe.

Opomba: zaradi priročno kompaktnosti velikosti polnilca bo velikost solarne plošče omogočila le počasen čas polnjenja. Služi samo kot nujna funkcija, ki vam bo omogočila, da pridobite dovolj moči za pomemben telefonski klic.

VARNOSTNI UKREPI

1. Baterijo hranite ločeno od virov toplote (kot je ogenj ali grelec).
2. Baterije ne mečite v ogenj in ne segrevajte.
3. Ne mečite in ne pohodite baterije.
4. Ne poskušajte na noben način razstaviti baterije.
5. Ta izdelek je vodoodporen, vendar z omejitvami. Ne sme se uporabljati pod vodo, to je samo varnostna funkcija, ki zaščiti notranjo elektroniko, če baterijo na kratko potopite.

6. Upoštevajte, da je vponka na polnilcu namenjena za nošenje na ključih in ni zasnovana kot vponka za pas.
7. Akumulator je izdelan iz visokokakovostnega litijevega polimera.
8. Hranite izven dosega majhnih otrok.
9. Uporabljajte ta izdelek v dobro prezračenem prostoru; ni ga priporočljivo postavljati na armaturno ploščo vašega avtomobila, ko so okna zaprta, saj lahko to poškoduje izdelek.
10. Ne posegajte v notranjost izdelka, saj to razveljavi enoletno garancijo vaše naprave in lahko povzroči tudi druge okvare naprave.
- 11.

GARANCIJA

Garancija velja 12 mesecev, uveljavite jo lahko pri prodajalcu (pri nas), in sicer preko kontaktnih podatkov v spodnjem desnem kotu. Pošljite nam svojo številko naročila in datum nakupa.





Simbol za odstranjevanje in recikliranje v skladu z direktivo OEEEO. Simbol OEEEO je na izdelku v skladu z Direktivo EU 2012/19/EU o odpadni električni in elektronski opremi (OEEEO). Namenjena je preprečevanju neprimerne odlaganja in spodbujanju ponovne uporabe ter recikliranja.

Skladno z Uredbo o električni in elektronski opremi (Uradni list RS, št. 55/2015) kupca obveščamo, da lahko ob nakupu nove električne in elektronske opreme odpadno električno in elektronsko opremo prepustite nam.

Odpadna električna in elektronska oprema, ki jo boste prepustili, mora biti po namenu uporabe in razvrstitvi v razred električne in elektronske opreme (EEO) enaka dobavljeni EEO, število kosov odpadne električne in elektronske opreme pa je enako številu kosov dobavljene EEO.